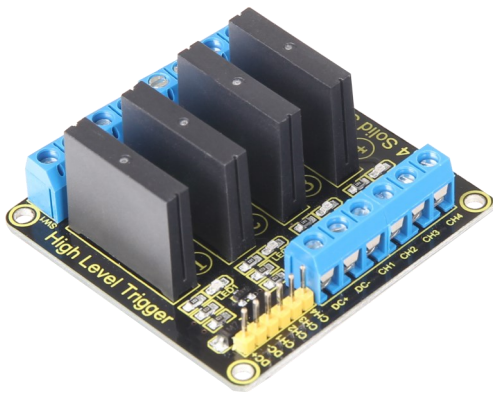


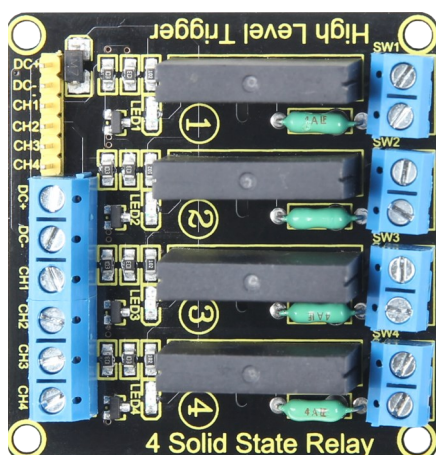
SBC-SSR01

4-Kanal-Halbleiterrelais für Wechselspannung



Dieses 4-Kanal Halbleiterrelais ist zum Schalten von Wechselspannung geeignet. Es hat eine galvanische Trennung durch integrierte Optokoppler und das Schalten der Last erfolgt mit Transistoren, weshalb es eine viel höhere Lebensdauer als mechanische Relais hat.

Achtung! Installation nur durch Elektrofachkräfte! Es besteht Gefahr von Stromschlägen, Verbrennungen und Brand durch starke Hitzeentwicklung!



HAUPTMERKMALE

| | |
|----------------|--|
| Relaistyp | OMRON SSR |
| Einsatzgebiete | Robotik, Mikrocontrollerprojekte |
| Kompatibel mit | Raspberry Pi, Arduino, etc. |
| Besonderheiten | galvanische Trennung, transistorgeschaltet, mit Sicherungswiderstand |
| Abmessungen | 57 x 55 x 23 mm |
| Lieferumfang | SBC-SSR01 |

WEITERE SPEZIFIKATIONEN

| | |
|-----------------------|---|
| Versorgungsspannung | 5 V DC |
| Maximale Lastspannung | 240 V AC |
| Maximaler Laststrom | 2 A |
| Logiklevel | 0 - 2,5 V: Relais Aus 3,3 - 5 V: Relais An |
| Ruhestrom | 0 mA |
| Betriebsstrom | 12,5 mA |
| Auslösestrom | 2 mA |

WEITERE DETAILS

| | |
|-----------------|---------------|
| Artikelnummer | SBC-SSR01 |
| EAN | 4250236820033 |
| Zolltarifnummer | 8473302000 |