

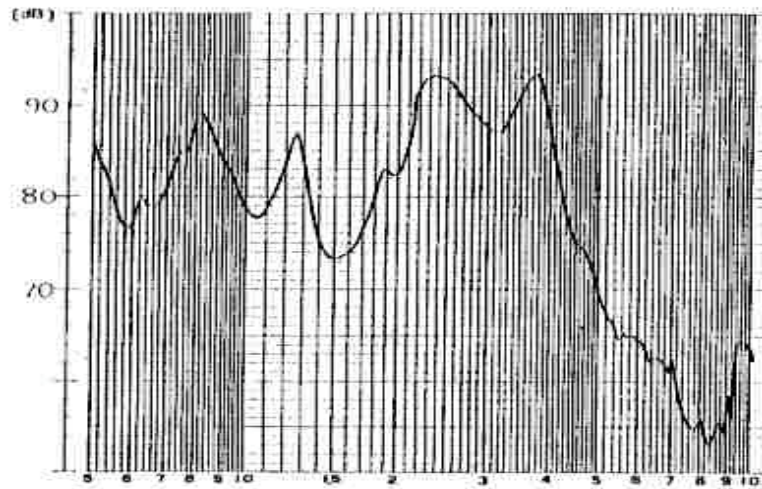
# F/DGX-05P

Characteristics <i>Kennwerte</i>	Condition/Remark <i>Bedingungen/Kommentar</i>	Value <i>Wert</i>
Rated voltage <i>Nennspannung</i>	V	6
Operating voltage <i>Betriebsspannung</i>	V	4...8
Rated current <i>Nennstrom</i>	Note 1 (mA)	≤ 40
Coil resistance <i>Spulen-Widerstand</i>	( Ω )	45 ± 5
Coil impedance <i>Spulen-Impedanz</i>	Note 2 ( Ω )	80
Sound pressure level at 10cm distance <i>Lautstärke in 10cm Abstand</i>	Note 1 (dB)	≥ 85
Resonant frequency <i>Resonanzfrequenz</i>	( Hz )	2400 ± 100
Operating temperature <i>Betriebstemperatur</i>	( °C )	-40...+85
Storage temperature <i>Lagertemperatur</i>	( °C )	-40...+85
Weight <i>Gewicht</i>	( g )	2

Note 1: Value applying rated voltage, frequency 2400 Hz, 1/2 duty square-wave  
*mit angelegter Nennspannung, Rechtecksignal, Impulsverhältnis 1 : 1 mit 2400Hz*

Note 2: Value applying 2400Hz, sine wave, measuring current 60 µA. This value is for reference only.  
*Sinusspannung 2400Hz, Meßstrom 60 µA. Dieser Wert ist nur für Hinweiszwecke.*

## Frequency response *Frequenzgang*



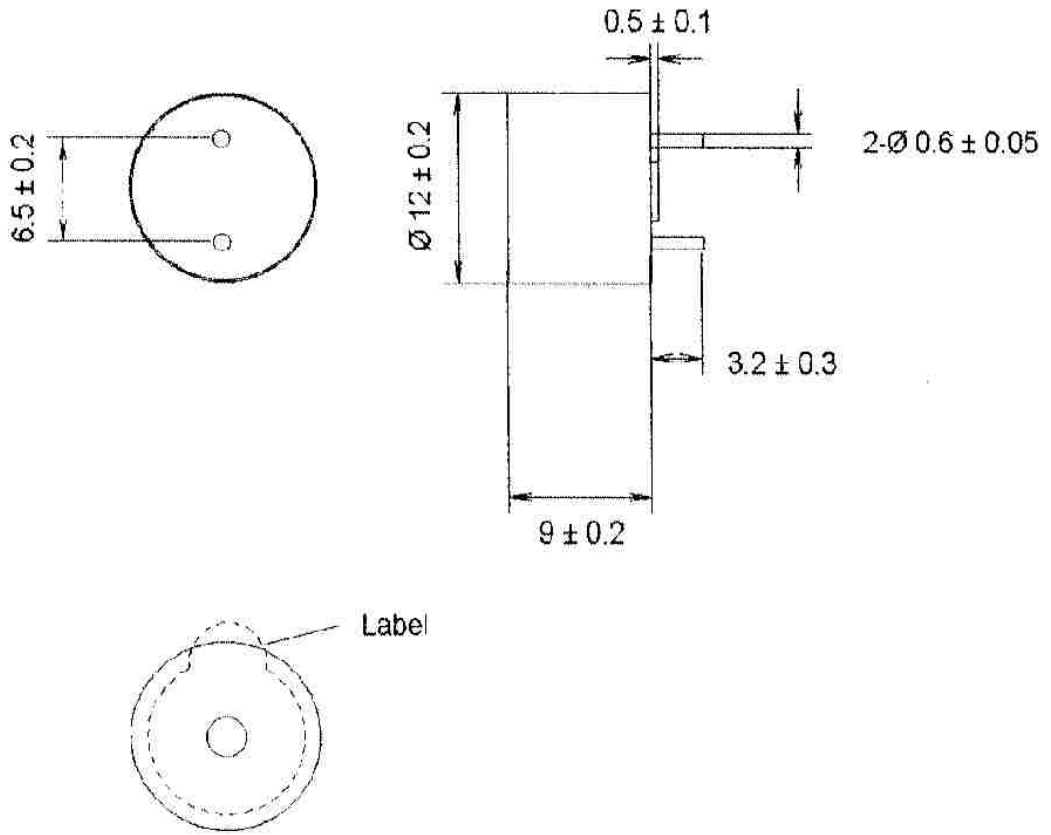
Diese Zeichnung ist unser Eigentum. Vervielfältigung unbefugte Verwertung, Mitteilung an andere ist strafbar und Schadensersatzpflichtig

<b>DIGISOUND</b>	<i>Halbzeug, Werkstoff</i>		<i>Untolerierte Maße</i>		<i>Zeichn.-Nr.</i> <b>961112.2B</b>	
			<i>Maßstab</i>		<i>Ersatz f. Zeichn.</i> <b>Page/Blatt 1 of/von 2</b>	
<i>Tag</i>	<i>Name</i>	<i>Änd. zust.</i>	<i>Änd.-Mittlg. Nr.</i>	<i>Tag</i>	<i>Name</i>	<b>F/DGX-05P</b>
gezeichnet		01	Freq. Res	19.04.01	RH	
bearbeitet	29.11.96 Rei					
geprüft						
normgepr.						

Vervielfält.-Pause Nr.

Arbeitspause Nr.

# Drawing / Zeichnung



Diese Zeichnung ist unser Eigentum. Vervielfältigung unbefugte Verwertung, Mitteilung an andere ist strafbar und Schadensersatzpflichtig

	Halbzeug, Werkstoff						Untolerierte Maße	Zeichn.-Nr. <b>961112.2B</b>
							Maßstab	Ersatz f. Zeichn. Page/Blatt 2 of/von 2
Vervielfält.-Pause Nr.	Tag	Name	And. zust.	And.-Mittlg. Nr.	Tag	Name	<b>F/DGX-05P</b>	
			01	Freq. Res	19.04.01	RH		
Arbeitspause Nr.	gezeichnet							
	bearbeitet	29.11.96	Rei					
	geprüft							
	normgepr.							