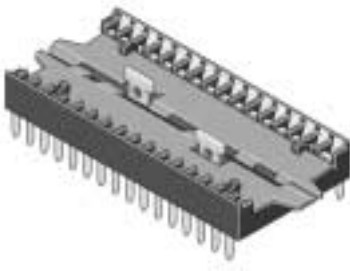
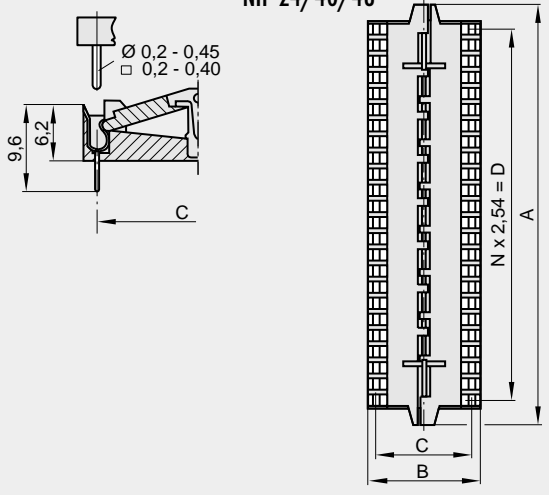
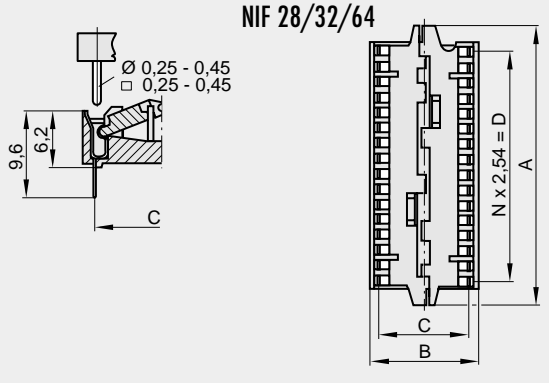



NULL-EINSTECKKRAFT FASSUNGEN		ZERO-INSERTION-FORCE SOCKETS	
Abbildung/figure	Serie series	Maßzeichnung/drawing (mm)	
	130	<p><b>NIF 24/40/48</b></p> 	
		<p><b>NIF 28/32/64</b></p> 	
<b>NIF BEDIENHEBEL</b>		<b>NIF HANDLE</b>	
	130		

## NULL-EINSTECKKRAFT FASSUNGEN / ZERO-INSERTION-FORCE SOCKETS

- |  |  |
|--|--|
| • Einlegen und Herausnehmen der IC's ohne Kraftaufwand       | • no force required for insertion or removal of IC's                   |
| • extrem flache Bauweise                                     | • low profile  |
| • zuverlässiger Kontakt durch sichere Klemmverriegelung      | • reliable contact by secure locking mechanism                         |
| • einteiliger Doppelkontakt mit Riffelung für optimalen Halt | • one-piece double sided contacts ribbed for optimum IC lead retention |
| • sichere Kontaktgabe ab 0,8 mm Stecktiefe                   | • point of contact 0,8 mm from the top                                 |
| • Einlaufschrägen erleichtern die IC Bestückung              | • easy IC insertion due to lead-in                                     |
| • seitenreihbar  | • side to side stackability  |
| • kein Aufschwimmen im Lötbad                                | • no rising in solder bath   |

Pole/poles	Maße/dimensions (mm)				Artikelbezeichnung/specification		VPE unit
	A	B	C	D	verzinnt/tin plated	vergoldet/gold plated	
24	35,2	17,7	15,24	27,94	NIF 24.6 ST	NIF 24.6 SG	14
28	40,3	17,7	15,24	33,02	NIF 28.6 ST	NIF 28.6 SG	12
32	45,4	17,7	15,24	38,10	NIF 32.6 ST	NIF 32.6 SG	11
40	55,6	17,7	15,24	48,26	NIF 40.6 ST	NIF 40.6 SG	9
48	65,7	17,7	15,24	58,42	NIF 48.6 ST	NIF 48.6 SG	7
64	86,0	25,32	22,86	78,74	NIF 64.9 ST	NIF 64.9 SG	

### Alternativen / alternatives:

- NIF...ST(SG)SN      Kontaktfeder/contact clip: **CuSn**  
 NIF-S...ST(SG)      Kontaktaustritt abgedichtet (gasdicht)/contacts sealed (gastight)

## NIF BEDIENHEBEL / NIF HANDLE

für NIF FASSUNG (Polzahl)/ for NIF SOCKET (pole-number)	Artikelbezeichnung/ specification	VPE unit
24	NIF-WZ 24	*
28	NIF-WZ 28	*
32	NIF-WZ 32	*
40	NIF-WZ 40	*
48	NIF-WZ 48	*
64	NIF-WZ 64	*

VPE\* = keine vorgegebene VPE/no fixed packing unit

### Technische Daten NIF

Isolierkörper-Material  
Kontakt  
Oberfläche Kontakt  
Strombelastbarkeit  
Nennspannung  
Durchschlagsspannung  
Isolationswiderstand  
Übergangswiderstand  
Kapazität  
Einstecktiefe  
Einsteckdurchmesser  
Betriebstemperatur  
Lötbarkeit  
(IEC 68-2-54 Ta)

### technical data NIF

plastic material  
contact  
surface contact  
rated current  
rated voltage  
dielectric strength  
insulation resistance  
transition resistance  
capacitance  
insertion depth  
insertion diameter  
operating temperature  
solderability  
(IEC 68-2-54 Ta)

PBT schwarz, 30% Glasfaseranteil, nach UL 94 V-0/PBT black, 30% glass-filled poly., ac. to UL 94 V-0  
 BeCu, auf Wunsch/upon request CuSn 6  
 Type T: 5m $\mu$  Sn, Type G: 0,4 m $\mu$  Au  
 1 A  
 100 V<sub>RMS</sub>/150 V<sub>DC</sub>  
 1000 V<sub>RMS</sub>  
 >10<sup>12</sup>  $\Omega$   
 3,5 m $\Omega$  max. Type: T  
 0,75 pF max. Abstand/distance: 2,54 mm  
 max. 4,5 mm  
 $\varnothing$  0,2 mm x 0,6 mm / rund/round:  $\varnothing$  0,25 mm - 0,4 mm  
 -55 °C/+125 °C  
 235 °C, 5 sec.